




## 關於警告


 警告：「警告」表示有可能會導致財產損失、人身傷害甚至死亡。

## 更換 Dell Precision™ Workstation T3500/T5500 上的硬碟機承載器

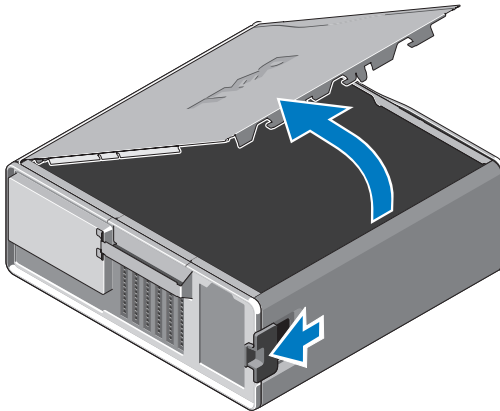
 警告：拆裝電腦內部元件之前，請先閱讀電腦隨附的安全資訊。若要獲得其他安全性方面的最佳實踐資訊，請參閱 [www.dell.com/regulatory\\_compliance](http://www.dell.com/regulatory_compliance) 上的 Regulatory Compliance (法規遵循) 首頁。

 註：更換硬碟機承載器隨附有可拆卸的填塞面板。如果硬碟機承載器阻擋了影像卡上的纜線，則必須從硬碟機承載器上卸下填塞面板。

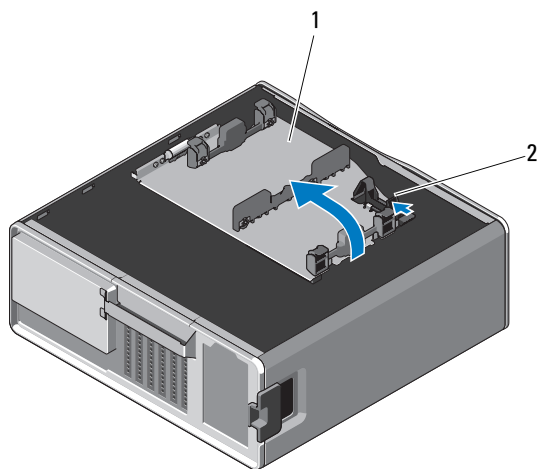
 註：卸下填塞面板後，只能在電腦的硬碟機承載器中安裝一個硬碟機。

 註：若要獲得有關卸下和裝回電腦中零件的更多資訊，請參閱 Dell 支援 Web 站台 ([support.dell.com/manuals](http://support.dell.com/manuals)) 上的《維修手冊》。

- 1 關閉電腦。
- 2 從電腦上拔下所有外部纜線。
- 3 卸下側面機箱蓋。



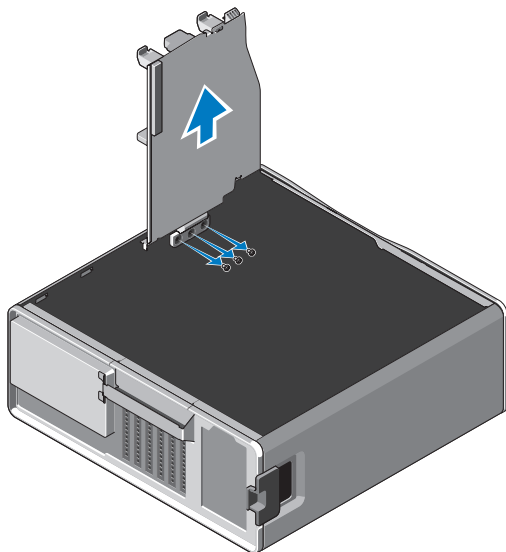
- 4 從硬碟機上拔下電源線和資料纜線，然後從電腦上卸下硬碟機。
- 5 卸下硬碟機承載器：
  - a 按壓釋放門鎖並旋轉硬碟機承載器，以將其提起。



1 硬碟機承載器

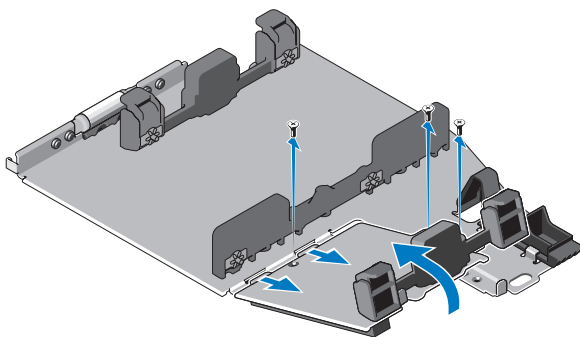
2 釋放門鎖


- b** 卸下將硬碟機承載器固定在機箱上的螺絲；向上提起硬碟機承載器，使其脫離電腦。



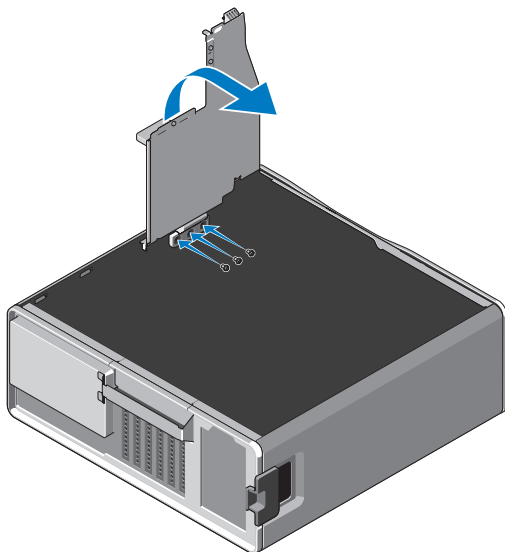
**6** 安裝更換硬碟機承載器：

- a** 卸下將填塞面板固定在更換硬碟機承載器上的螺絲。
- b** 提起填塞面板，並將其從硬碟機承載器中滑出。



 **註：**請保留填塞面板，以便在以後安裝第二個硬碟機。

- c 使用卸下的硬碟機承載器中的螺絲，將更換硬碟機承載器固定至機箱。



- 7 裝回硬碟機並連接硬碟機的電源線和資料纜線。
- 8 裝回側面機箱蓋。
- 9 連接所有外部纜線並開啓電腦。

---

本文件中的資訊如有更改，恕不另行通知。

© 2010 Dell Inc. 版權所有，翻印必究。

未經 Dell Inc. 書面許可，嚴禁以任何形式複製這些資料。

本文中使用的商標：Dell、DELL 徽標和 Dell Precision 是 Dell Inc. 的商標。

本文件中使用的其他商標和產品名稱是指擁有相應商標和產品名稱的公司實體或其製造的產品。Dell Inc. 對其他公司的商標和產品名稱不擁有任何專有權益。